

Dell™ PowerVault™
MD1200 和 MD1220
存储机柜
硬件用户手册

管制型号：E03J 系列和 E04J 系列
管制类型：E03J001 和 E04J001



注、小心和警告



注：“注”表示可以帮助您更好地使用计算机的重要信息。



小心：“小心”表示如果不遵循说明，就有可能损坏硬件或导致数据丢失。



警告：“警告”表示可能会造成财产损失、人身伤害甚至死亡。

本说明文件中的信息如有更改，恕不另行通知。

© 2009 Dell Inc. 版权所有，翻印必究。

未经 Dell Inc. 书面许可，严禁以任何形式复制这些材料。

本文中使用的商标：*Dell*、*DELL* 徽标、*OpenManage*、*PowerEdge* 和 *PowerVault* 是 Dell Inc. 的商标。

本说明文件中提及的其它商标和产品名称是指拥有相应商标和产品名称的公司或其制造的产品。Dell Inc. 对其它公司的商标和产品名称不拥有任何所有权。

管制型号：E03J 系列和 E04J 系列

管制类型：E03J001 和 E04J001

2009 年 10 月

修订版 A00

目录

1	关于机柜	7
	前面板部件和指示灯	7
	前挡板部件和指示灯	9
	硬盘驱动器指示灯显示方式	10
	背面板部件和指示灯	11
	机柜管理模块	12
	安装两个 EMM 时的机柜故障转移	15
	EMM 过热关机	15
	机柜警报	15
	电源指示灯代码	16
	可能需要的其他信息	17
2	操作您的存储机柜	19
	准备工作	19
	机柜布线	19
	连接机柜	20
	更改机柜的运行模式	25
	管理存储设备	26
	下载固件	26

3 安装机柜组件	27
建议使用的工具	27
前挡板（可选）	27
卸下前挡板	27
安装前挡板	28
硬盘驱动器	29
卸下驱动器挡片	29
安装驱动器挡片	31
卸下硬盘驱动器	31
安装硬盘驱动器	32
从驱动器托盘中卸下硬盘驱动器	33
将硬盘驱动器安装到驱动器托盘中	35
机柜管理模块	35
卸下 EMM 挡片	35
安装 EMM 挡片	36
卸下 EMM	37
安装 EMM	38
电源设备 / 冷却风扇模块	38
卸下电源设备 / 冷却风扇模块	38
安装电源设备 / 冷却风扇模块	39
控制面板	41
卸下控制面板	41
安装控制面板	42
背板	43
卸下背板	43
安装背板	46

4	对机柜进行故障排除	47
	安全第一 — 为您和您的存储设备着想	47
	机柜启动故障故障排除	47
	通信中断故障排除	47
	外部连接故障排除	47
	电源设备 / 冷却风扇模块故障排除	48
	对机柜冷却问题进行故障排除	49
	机柜管理模块故障排除	49
	硬盘驱动器故障排除	50
	机柜连接故障排除	51
	受潮机柜故障排除	51
	受损机柜故障排除	52
5	获得帮助	53
	与 Dell 联络	53
	词汇表	55
	索引	63

关于机柜

前面板部件和指示灯

图 1-1. 前面板部件和指示灯 — Dell™ PowerVault™ MD1200

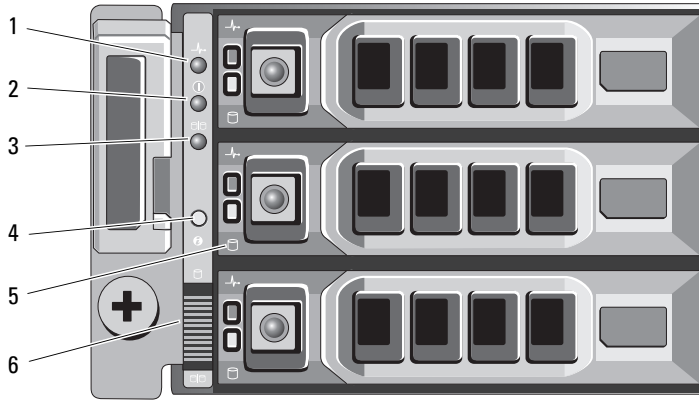
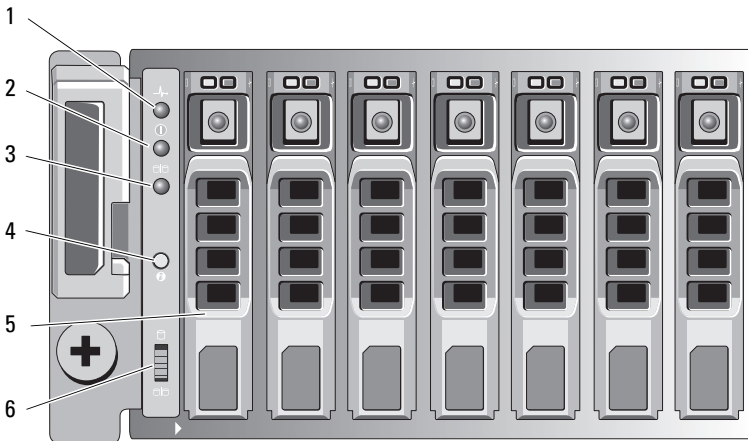
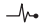





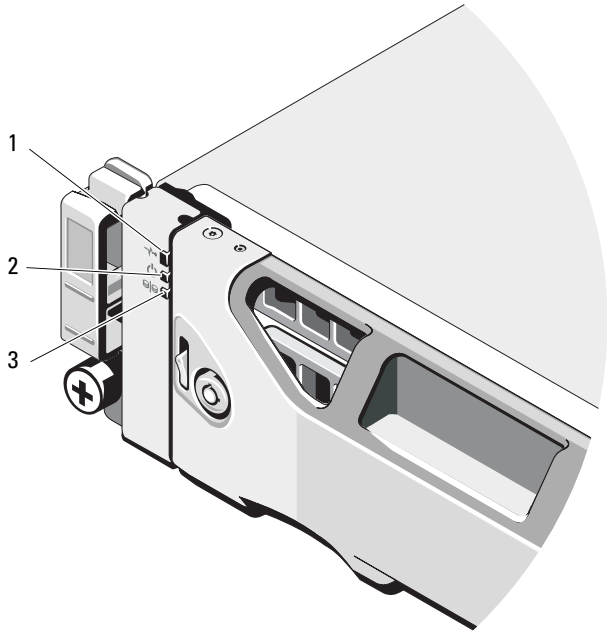
图 1-2. 前面板部件和指示灯 — Dell PowerVault MD1220





项目	指示灯、按钮或连接器	图标	说明
1	机柜状态 LED		<p>机柜状态 LED 将在机柜电源接通时亮起。</p> <p>正常操作期间和主机服务器识别机柜时将亮起蓝色。</p> <p>主机服务器识别机柜或按下系统识别按钮时将闪烁蓝色。</p> <p>机柜接通电源或重设时将亮起琥珀色。</p> <p>机柜处于故障状态时将闪烁琥珀色。</p>
2	电源 LED		<p>电源 LED 将在至少有一个电源设备为机柜供电时亮起。</p>
3	拆分模式 LED		<p>拆分模式 LED 将在机柜采用拆分模式配置时亮起。</p> <p>如果 LED 没有亮起，则表示机柜采用了一体化模式配置。</p>
4	系统识别按钮		<p>前控制面板上的系统识别按钮可用于查找机架内的特定机柜。按下该按钮时，控制面板和 EMM 上的系统状态指示灯将闪烁蓝色，直到再次按下该按钮。</p>
5	硬盘驱动器		<p>PowerVault MD1200 — 最多 12 个 3.5 英寸 SAS 热插拔硬盘驱动器。</p> <p>PowerVault MD1220 — 最多 24 个 2.5 英寸 SAS 热插拔硬盘驱动器。</p>
6	存储设备模式开关		<p>设置为顶部位置时，机柜在一体化模式下配置。设置为底部位置时，机柜在拆分模式下配置。</p>

前挡板部件和指示灯

图 1-3. 前挡板部件和指示灯



项目	指示灯、按钮或连接器	图标	说明
1	机柜状态 LED		<p>机柜状态 LED 将在机柜电源接通时亮起。</p> <p>正常操作期间和主机服务器识别机柜时将亮起蓝色。</p> <p>主机服务器识别机柜或按下系统识别按钮时将闪烁蓝色。</p> <p>机柜接通电源或重设时将亮起琥珀色。</p> <p>机柜处于故障状态时将闪烁琥珀色。</p>

项目	指示灯、按钮或连接器	图标	说明
2	电源 LED		电源 LED 将在至少有一个电源设备为机柜供电时亮起。
3	拆分模式 LED		拆分模式 LED 将在机柜采用拆分模式配置时亮起。 如果 LED 没有亮起，则表示机柜采用了一体化模式配置。

硬盘驱动器指示灯显示方式

图 1-4. 硬盘驱动器指示灯

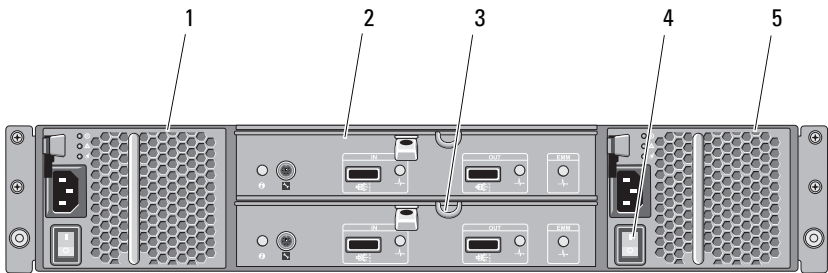


- 1 硬盘驱动器活动指示灯（绿色） 2 硬盘驱动器状态指示灯（绿色和琥珀色）

驱动器状态指示灯显示方式 (仅适用于 RAID)	状态
每秒两次闪烁绿色	识别驱动器 / 准备卸下
Off (关)	准备插入或卸下驱动器 注： 在系统接通电源并初始化所有硬盘驱动器之前，驱动器状态指示灯将一直处于熄灭状态。在此期间，不能插入或卸下驱动器。Dell PowerEdge™ RAID 控制器 PERC H800 可能需要长达一分钟才能发现和初始化所有硬盘驱动器。
闪烁绿色，闪烁琥珀色，然后熄灭	驱动器预测故障
每秒四次闪烁琥珀色	驱动器故障
缓慢闪烁绿色	正在重建驱动器
持续亮起绿色	驱动器联机
闪烁绿色三秒，闪烁琥珀色三秒，然后熄灭六秒	已中止重建

背面板部件和指示灯

图 1-5. 背面板部件和指示灯



项目	指示灯、按钮或连接器	图标	说明
1	电源设备/冷却风扇模块	PS 1	600 W 电源设备。 有关详细信息，请参阅第 16 页上的“电源指示灯代码”。
2	主机柜管理模块 (EMM)	EMM 0	EMM 提供：
3	辅助 EMM	EMM 1	<ul style="list-style-type: none"> • 机柜与主机服务器之间的数据通道。 • 针对机柜的机柜管理功能。
4	电源开关（两个）		电源开关可控制对机柜的供电输出。
5	电源设备/冷却风扇模块	PS 2	600 W 电源设备。 有关详细信息，请参阅第 16 页上的“电源指示灯代码”。

机柜管理模块

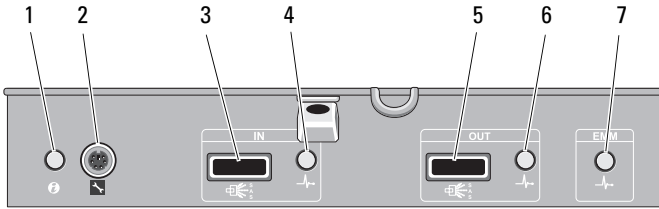
每个 EMM 都为机柜提供以下数据通道和机柜管理功能：

- 监测和控制机柜环境要素（例如温度、风扇、电源设备和机柜 LED）。
- 控制对硬盘驱动器的访问。
- 将机柜的属性和状态传递给主机服务器。

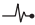


注：机柜中必须至少安装一个 EMM。如果机柜中只安装了一个 EMM，则必须将其安装在主 EMM 托架中，而次 EMM 托架必须安装挡片。请参阅第 36 页上的“安装 EMM 挡片”。

图 1-6. 机柜管理模块



项目	指示灯、按钮或连接器	图标	说明
1	系统状态指示灯		按下系统识别按钮时闪烁蓝色。您可以通过系统识别指示灯识别机架中的特定机柜。
2	调试端口		仅用于工程。
3	SAS 端口 (In)	IN	提供与主机或上链扩充机柜的 SAS 连接（仅限一体化模式）。
4	In 端口链路状态		接入端口的所有链路均已连接时亮起绿色。 接入端口的一条或多条链路未连接时亮起琥珀色。 如果未连接机柜，LED 将保持熄灭。
5	SAS 端口 (Out)	OUT	提供与下一链扩充机柜的 SAS 菊花链式电缆连接（仅限于一体化模式）。 注： 如果机柜运行时采用拆分模式配置，则会禁用 SAS 端口 Out。
6	Out 端口链路状态		输出端口的所有链路均已连接时亮起绿色。 输出端口的一条或多条链路未连接时亮起琥珀色。 如果未连接机柜，LED 将保持熄灭。

项目	指示灯、按钮或连接器 图标	说明
7	EMM 状态 LED 	<p>EMM 正常工作时亮起绿色。</p> <p>机柜未引导或未能正确配置时亮起琥珀色。</p> <p>正在下载固件时闪烁绿色 (亮起 250 毫秒[*], 熄灭 250 毫秒)。</p> <p>自动更新对等设备时闪烁绿色 (亮起 1000 毫秒^{**}, 熄灭 1000 毫秒)。</p> <p>机柜无法与机柜设备通信时闪烁琥珀色 (亮起 250 毫秒, 熄灭 250 毫秒 [两次]; 熄灭 1000 毫秒)。</p> <p>固件更新失败时闪烁琥珀色 (亮起 250 毫秒[*], 熄灭 250 毫秒 [四次]; 熄灭 1000 毫秒)。</p> <p>机柜中两个 EMM 之间的固件版本不一致时闪烁琥珀色 (亮起 250 毫秒, 熄灭 250 毫秒 [五次]; 熄灭 1000 毫秒)。</p> <p>[*] 表示 LED 快速闪烁。 ^{**} 表示 LED 缓慢闪烁。</p>

安装两个 EMM 时的机柜故障转移

如果安装了两个 EMM，将提供某种程度的故障时转移。如果发生 EMM 故障，系统会将存储设备要素的控制和监测从一个 EMM 转移到另一个 EMM。只要某个 EMM 与其同级 EMM 间的通信丢失，就会发生故障时转移。

如果发生同级 EMM 故障，未发生故障的 EMM 将激活故障 EMM 的琥珀色状态 LED。然后未发生故障的 EMM 将承担存储设备管理的职责，包括对声音警报、存储设备 LED、电源设备和风扇的监测和控制。

故障转移不包括向由故障 EMM 控制的驱动器提供连接。更换故障 EMM 后，机柜管理功能不会自动恢复到更换的 EMM，除非出现触发另一故障转移事件的其他故障。新 EMM 只会还原由故障 EMM 控制的硬盘驱动器的数据通路。

EMM 过热关机

如果达到内部临界温度，则会通过由 EMM 固件发出的过热关机命令或是由 Dell™ OpenManage™ Server Administrator 发出的命令自动关闭机柜。

机柜警报

如果发生下列任一故障情况，则会激活声音警报。

如果出现以下情况警报将持续鸣响：

- 多个风扇出现故障或没有安装电源设备 / 冷却风扇模块。
- 一个或多个温度传感器处于临界范围。

如果出现以下情况则警报将每隔 10 秒鸣响一次：

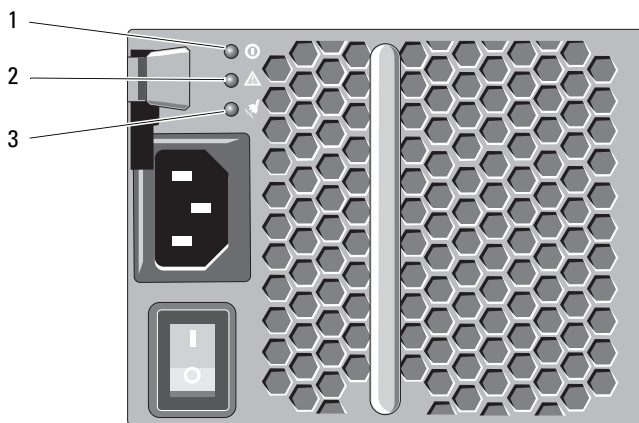
- 一个电源设备出现故障。
- 一个冷却风扇出现故障。
- 一个或多个温度传感器处于警告范围。
- 一个 EMM 出现故障。



注：默认情况下，警报处于禁用状态。要启用警报，必须更改 Server Administrator 中的默认设置。有关详细信息，请参阅 support.dell.com/manuals 上的 Server Administrator 说明文件。

电源指示灯代码

图 1-7. 电源指示灯代码



项目	LED 类型	图标	说明
1	直流电源	ⓐ	直流输出电压处于限制范围内时 LED 将亮起绿色。 如果此 LED 熄灭，则表示直流输出电压不在限制范围内。
2	电源设备 / 冷却风扇故障	⚠	直流输出电压不在限制范围内或检测到风扇出现故障时 LED 将亮起琥珀色。 如果此 LED 熄灭，则表示未发生故障。
3	交流电源	ⓐ	交流输入电压处于限制范围内时 LED 将亮起绿色。 如果此 LED 熄灭，则表示不存在电源或交流输入电压不在限制范围内。

可能需要的其他信息



警告：请参阅系统附带的安全与管制信息。保修信息可能包括在该说明文件中，也可能作为单独的说明文件提供。

- 机架解决方案附带的机架说明文件介绍了如何将系统安装到机架中。
- 《使用入门指南》概述了系统功能、系统设置以及技术规格。
- OpenManage Server Administrator 说明文件提供了有关使用 Server Administrator 中的存储管理服务管理存储解决方案的信息。
- *Dell PowerEdge RAID Controller (PERC) H700 and H800 User's Guide* (Dell PowerEdge RAID 控制器 [PERC] H700 和 H800 用户指南) 提供了有关配置 RAID 的信息。
- 系统随附的任何介质，它提供了用于配置和管理系统的说明文件和工具，包括与操作系统、系统管理软件、系统更新软件以及随系统购买的系统组件相关的文件和工具。



注：请经常访问 support.dell.com/manuals 以获得更新，并首先阅读这些更新，因为这些更新通常会取代其它说明文件中的信息。

操作您的存储机柜

准备工作

连接存储机柜之前，确保准备好以下物品：

- 电源电缆
- SAS 电缆
- 滑轨套件
- *Dell Systems Management Tools and Documentation* 介质
- 说明文件
 - 《使用入门指南》
 - *机架安装说明*
 - 安全说明


机柜布线

对机柜进行布线时，您可以采用一体化模式配置或拆分模式配置。


- 若采用一体化模式配置，机柜将连接到一台主机（例如，带控制器卡的服务器）。您可将机柜通过菊花链形式连接至主机服务器中控制器卡上的单个端口，此类机柜最多可连接四个。此外，还可将机柜以带两个连接的冗余路径模式连接到单个主机服务器。有关一体化模式配置的布线图，请参阅图 2-2 和图 2-3。
- 在拆分模式配置中，机柜连接至两个分开的控制器卡。控制器卡可能驻留在同一个服务器中或两个不同的服务器中。机柜总线逻辑上拆分为两半，一半机柜由一个控制器管理，另一半机柜由第二个控制器管理。表 2-1 列出了采用拆分模式配置时每个机柜管理模块 (EMM) 所控制的驱动器。有关拆分模式配置的布线图，请参阅图 2-4。

表 2-1. 拆分模式配置

机柜	EMM 0	EMM 1
Dell PowerVault MD1200	驱动器 6 至 11	驱动器 0 至 5
Dell PowerVault MD1220	驱动器 12 至 23	驱动器 0 至 11


 **注：**PowerVault MD1200 和 PowerVault M1220 机柜不支持群集功能。

通过机柜前面板上的机柜模式开关选择运行模式。


 **注：**接通机柜电源之前，必须将机柜模式开关设置为一体化模式或拆分模式。接通机柜电源后更改配置模式不会影响机柜配置，直到机柜重新引导。

连接机柜

- 1 确保已安装最新版本的 Dell OpenManage™ Server Administrator。有关安装说明和所支持操作系统的信息，请参阅 Server Administrator 说明文件。

 **注：**您的机柜所支持的 Server Administrator 最低版本为 6.2。

- 2 关闭主机系统和所有连接的设备。
- 3 将 SAS 电缆的一端连接至存储柜的 EMM SAS 连接器，另一端连接至主机系统的 RAID 控制器。将电缆推入连接器中，直至卡入到位。请参阅图 2-1。

 **注：**SAS 电缆两端的连接器均为通用锁定式。您可以将电缆的任一端连接到 EMM 或 RAID 控制器。


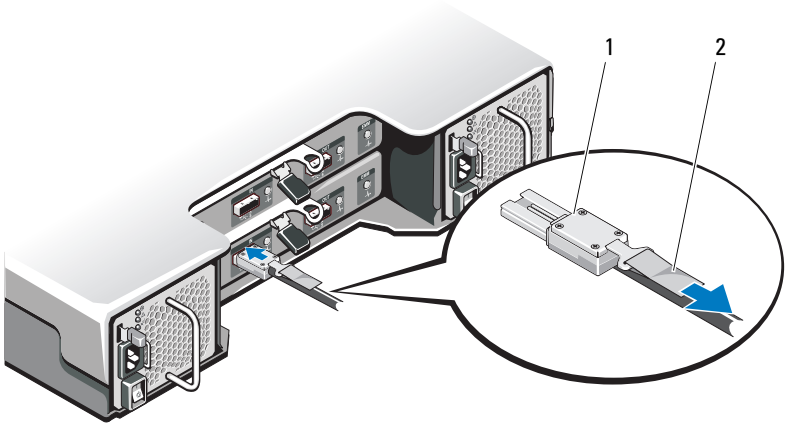
 **注：**要拔出 SAS 电缆，您必须拉出推拉卡舌以从 EMM 和主机系统的连接器中释放电缆。请参阅图 2-1。

图 2-1. 连接 SAS 电缆



1 SAS 电缆

2 推拉卡舌

注：若采用一体化模式配置，则将主机连接到第一个 EMM 模块 (EMM 0)。请参阅图 2-2。对于采用冗余路径的一体化模式配置，请将主机连接到第二个 EMM 模块 (EMM1)。请参阅图 2-3。

请参阅 RAID 控制器说明文件以确保正确安装控制器。

- 如果要将机柜配置为一体化模式配置，请将 SAS 电缆从主机控制器连接到菊花链中第一个机柜的 EMM 模块上的 In 端口。请参阅图 2-2。将菊花链中的下一个机柜连接至第一个上链存储柜的 Out 端口。
- 如果将机柜配置为拆分模式配置，请将 SAS 电缆从第一个主机控制器连接至主 EMM 模块上的 In 端口，然后将 SAS 电缆从第二个主机控制器端口连接至次 EMM 上的 In 端口。请参阅图 2-4。

注：若采用拆分模式配置，可通过布线机柜使其以双主机或单主机配置运行。

图 2-2. EMM 一体化模式布线图

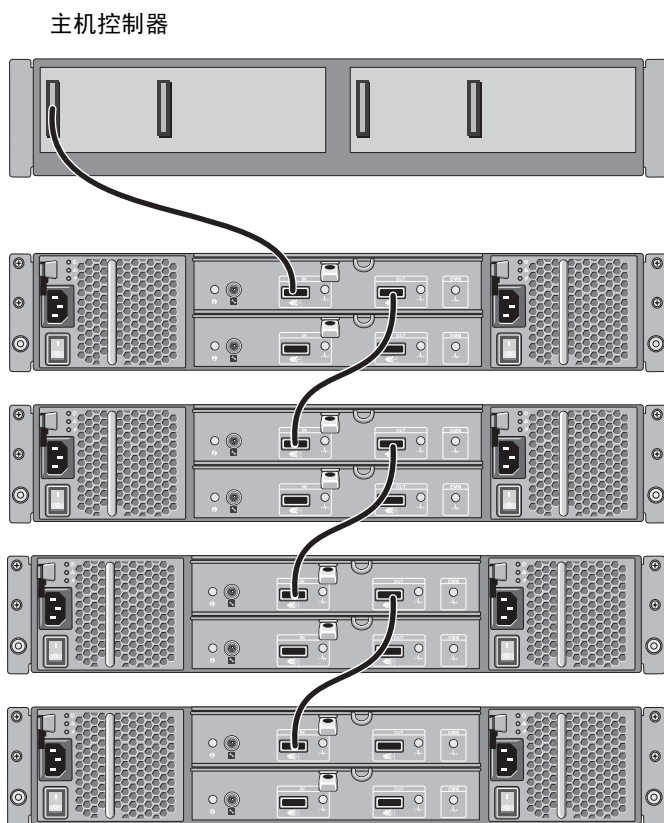


图 2-3. EMM 一体化模式布线图（冗余路径）

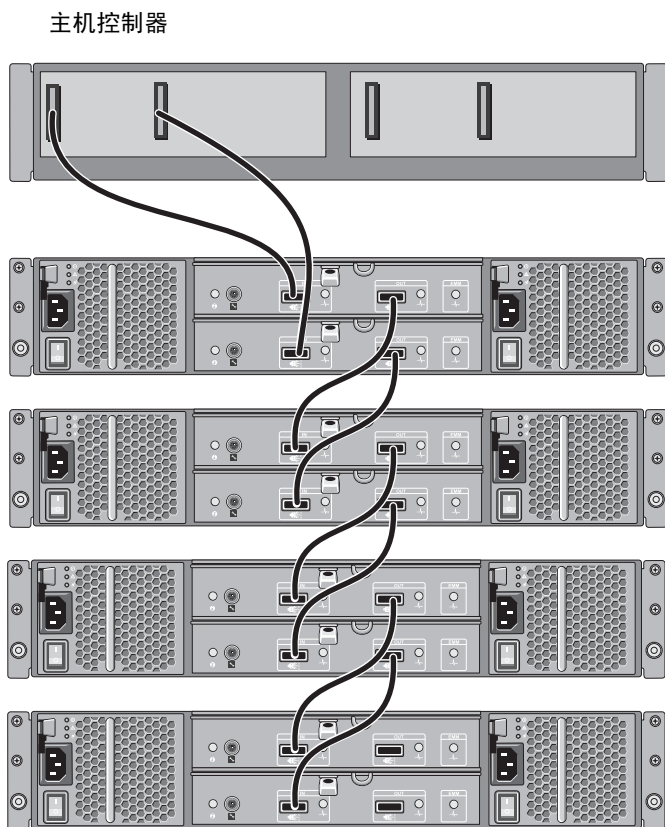
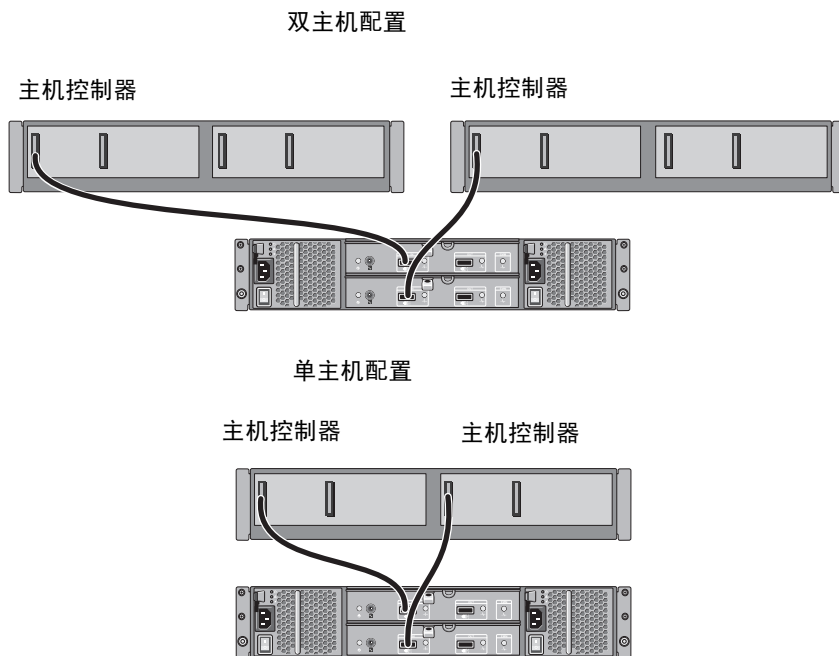


图 2-4. EMM 拆分模式布线图



- 4 使用机柜模式开关，选择运行模式。

△ 小心：为保护存储柜不出现电源问题，请将交流电源线连接至受保护的电源设备（例如 UPS、线路调节器或电涌保护器）。如果可能，将两个电源设备连接至不同的电路。

- 5 将电源设备连接到电源。

🔧 注：连接电源设备之前，请确保两个电源设备上的电源开关均位于 OFF（关）位置。

- 6 打开所有电源设备 / 冷却风扇模块上的电源开关。

- 7 开启主机系统电源。

- 8 查看存储柜前面板和背面板上的 LED 指示灯。如有 LED 呈琥珀色，请参阅第 47 页上的“对机柜进行故障排除”。

更改机柜的运行模式

如果在完成初始配置后决定更改机柜的运行模式，则必须：

- 1 备份机柜中包含的所有数据，并将该数据存储在安全的位置。
- 2 对运行模式进行以下更改时：
 - 一体化模式到拆分模式—如果现有虚拟磁盘从一体化模式更改为拆分模式时跨拆分的物理磁盘，请删除该虚拟磁盘配置。
 - 拆分模式到一体化模式—如果再次接通机柜电源之前没有删除配置，则可能会将某些虚拟磁盘显示为外部磁盘。您必须使用 Server Administrator 或 BIOS 配置公用程序导入或清除这些磁盘，然后才能使用。



注：拆分模式不支持机柜的菊花链和冗余路径。

- 3 关闭主机系统。
- 4 通过关闭电源设备和冷却风扇模块电源来关闭机柜。
- 5 更改机柜模式开关的位置。
- 6 根据需要重新排列存储设备中的磁盘。
- 7 通过接通电源设备和冷却风扇模块电源来接通机柜电源。
- 8 开启主机系统电源。
- 9 如果需要，请在机柜中重新创建虚拟磁盘。

管理存储设备

可使用 BIOS 配置公用程序或 Server Administrator 配置机柜中的磁盘存储。为使机柜实现优化管理和便于维修，建议您使用 Server Administrator。



注：只有 Server Administrator 6.2 或更高版本才支持联机配置、机柜状态和活动事件通知。

Server Administrator 采用集成式图形视图和命令行界面，可提供完整的服务器 / 存储设备管理解决方案。无论是内部存储设备还是外部连接的存储设备，都可通过它进行联机配置和管理。

Server Administrator 可获取有关物理存储设备、磁盘机柜、虚拟磁盘 / RAID 阵列及逻辑设备的信息，并以物理视图和逻辑视图两种方式显示这些信息。通过 Server Administrator，您可以：

- 创建和管理 RAID 存储设备配置
- 显示存储设备信息
- 自定义事件报告
- 查看记录的事件

有关详细信息，请参阅 support.dell.com/manuals 上的 Server Administrator 说明文件。

下载固件

您可以使用 support.dell.com 上提供的 Dell Update Package（Dell 更新软件包）下载存储柜的固件更新。

安装机柜组件

建议使用的工具

要执行本节中的步骤，可能需要使用以下工具：

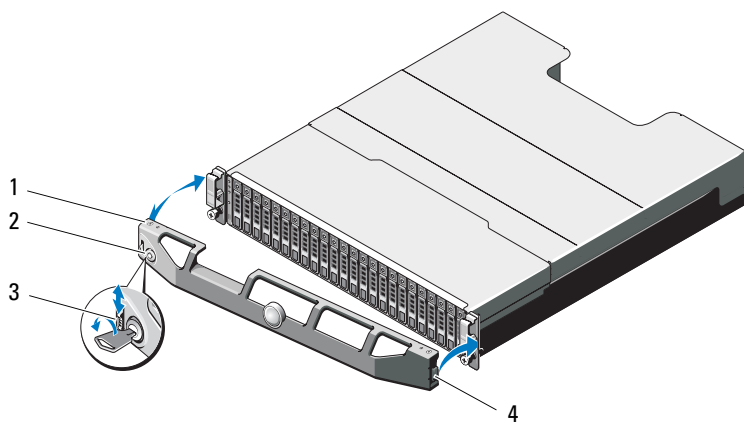
- 系统钥匙锁的钥匙
- 2号梅花槽螺丝刀
- 接地腕带

前挡板（可选）

卸下前挡板

- 1 使用系统钥匙，解除前挡板的锁定（如果已锁定）。
- 2 向上提起钥匙锁旁的释放闩锁。
- 3 旋转挡板的左端，使其脱离前面板。
- 4 将挡板右端从挂钩上卸下，从而将挡板拉离系统。

图 3-1. 卸下和安装前挡板



- | | |
|--------|--------|
| 1 挡板 | 2 钥匙锁 |
| 3 释放门锁 | 4 铰接卡舌 |

安装前挡板

- 1 用挂钩将挡板右端和机箱连在一起。
- 2 将挡板未固定的一端安装到系统上。
- 3 使用钥匙锁固定挡板。请参阅图 3-1。

硬盘驱动器

安全：型号 AMT、E03J 和 E04J


型号 AMT、E03J 和 E04J 仅可在受限访问位置（如 IEC 60950-1:2005 的 cl 1.2.7.3 中所述）进行安装。

机柜在内部驱动器托架中最多可支持 24 个 2.5 英寸的 SAS 硬盘驱动器或 12 个 3.5 英寸的 SAS 硬盘驱动器，具体视配置而定。硬盘驱动器通过硬盘驱动器托盘连接至背板，并配置为可热交换。

 **小心：格式化驱动器时，请勿关闭或重新引导机柜，否则会导致驱动器出现故障。**

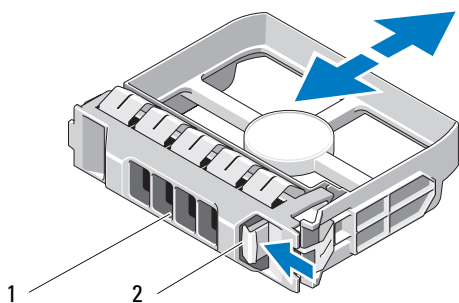
格式化硬盘驱动器时，请耐心等待，以便有足够时间完成格式化。大容量硬盘驱动器的格式化可能需数小时。

卸下驱动器挡片

 **小心：为了维持正常的系统冷却，所有闲置的硬盘驱动器托架必须安装驱动器挡片。**

- 1 如果已安装前挡板，请将其卸下。请参阅第 27 页上的“卸下前挡板”。
- 2 按下释放卡舌并将驱动器挡片滑出，直到其脱离驱动器托架。请参阅图 3-2（PowerVault MD1200）和图 3-3（PowerVault MD1220）。

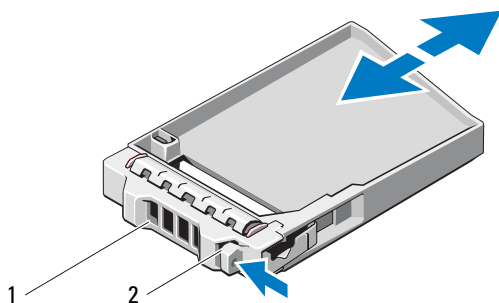
图 3-2. 卸下和安装 3.5 英寸硬盘驱动器挡片



1 驱动器挡片

2 释放卡舌

图 3-3. 卸下和安装 2.5 英寸硬盘驱动器挡片



1 驱动器挡片

2 释放卡舌

安装驱动器挡片

- 1 如果已安装前挡板，请将其卸下。请参阅第 27 页上的“卸下前挡板”。
- 2 将硬盘挡片插入驱动器托架中，直到其完全就位。
- 3 合上手柄，将挡片锁定到位。
- 4 请装回前挡板（如果适用）。请参阅第 28 页上的“安装前挡板”。

卸下硬盘驱动器



小心：多数维修只能由经认证的维修技术人员进行。您只能根据产品说明文件中的授权，或者在联机或电话服务和小组的指导下，进行故障排除和简单的维修。未经 Dell 授权的维修所造成的损坏不在保修范围之内。请阅读并遵循产品附带的安全说明。

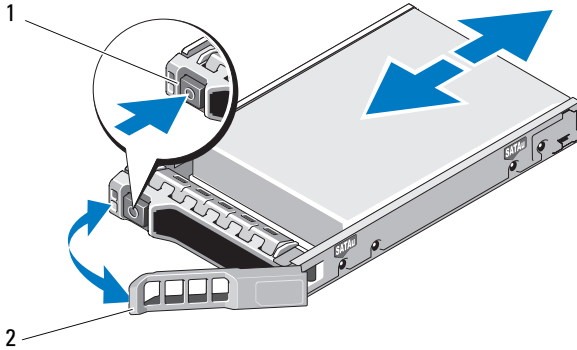
- 1 如果已安装前挡板，请将其卸下。请参阅第 27 页上的“卸下前挡板”。
- 2 通过管理软件准备要卸下的驱动器。等待片刻，直至驱动器托盘上的硬盘驱动器指示灯指示可以安全卸下驱动器。有关详细信息，请参阅有关卸下热交换驱动器信息的控制器说明文件。
如果驱动器处于联机状态，则驱动器的绿色活动 / 故障指示灯将在驱动器断电时闪烁。驱动器指示灯熄灭时，才能卸下驱动器。
- 3 按下释放按钮以打开驱动器托盘释放手柄。请参阅图 3-4。
- 4 向外滑动硬盘驱动器，直至其脱离驱动器托架。



小心：为了维持正常的系统冷却，所有闲置的硬盘驱动器托架必须安装驱动器挡片。

- 5 将驱动器挡片插入空驱动器托架中。请参阅第 31 页上的“安装驱动器挡片”。
- 6 请装回前挡板（如果适用）。请参阅第 28 页上的“安装前挡板”。

图 3-4. 移除和安装硬盘驱动器



1 释放按钮

2 硬盘驱动器托盘手柄

安装硬盘驱动器

小心：多数维修只能由经认证的维修技术人员进行。您只能根据产品说明文件中的授权，或者在联机或电话服务和支持小组的指导下，进行故障排除和简单的维修。未经 Dell 授权的维修所造成的损坏不在保修范围之内。请阅读并遵循产品附带的安全说明。

小心：只能使用经检测和认证适用于 SAS 背板的硬盘驱动器。

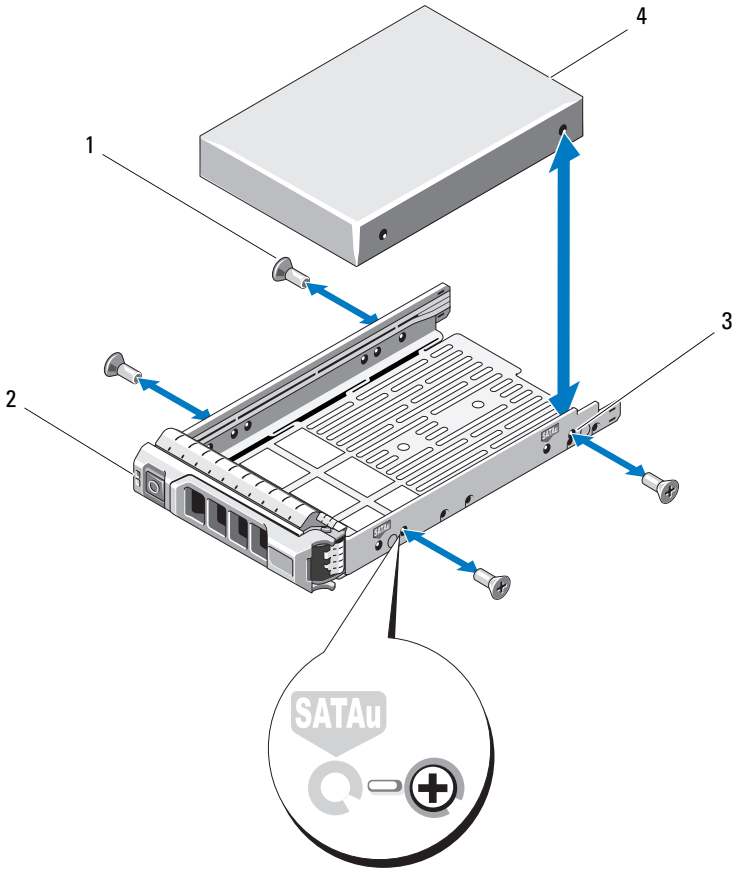
小心：安装硬盘驱动器时，请确保相邻驱动器均已完全安装到位。如果相邻的托盘未安装到位，则插入硬盘驱动器托盘且尝试锁定其旁边的手柄可能会损坏未安装到位托盘的保护弹簧，使其无法使用。

- 1 请卸下前挡板（如果适用）。请参阅第 27 页上的“卸下前挡板”。
- 2 从托架卸下驱动器挡片（如果适用）。请参阅第 29 页上的“卸下驱动器挡片”。
- 3 按下释放按钮以打开驱动器托盘释放手柄。
- 4 将硬盘驱动器托盘插入驱动器托架，直至托盘触及背板。
- 5 合上手柄以将驱动器锁定到位。

从驱动器托盘中卸下硬盘驱动器

卸下硬盘驱动器托盘滑轨上的螺钉，使硬盘驱动器与托盘分离。请参阅图 3-5 PowerVault MD1200 和图 3-6 PowerVault MD1220。

图 3-5. 从 3.5 英寸驱动器托盘卸下硬盘驱动器以及将硬盘驱动器安装到 3.5 英寸驱动器托盘中



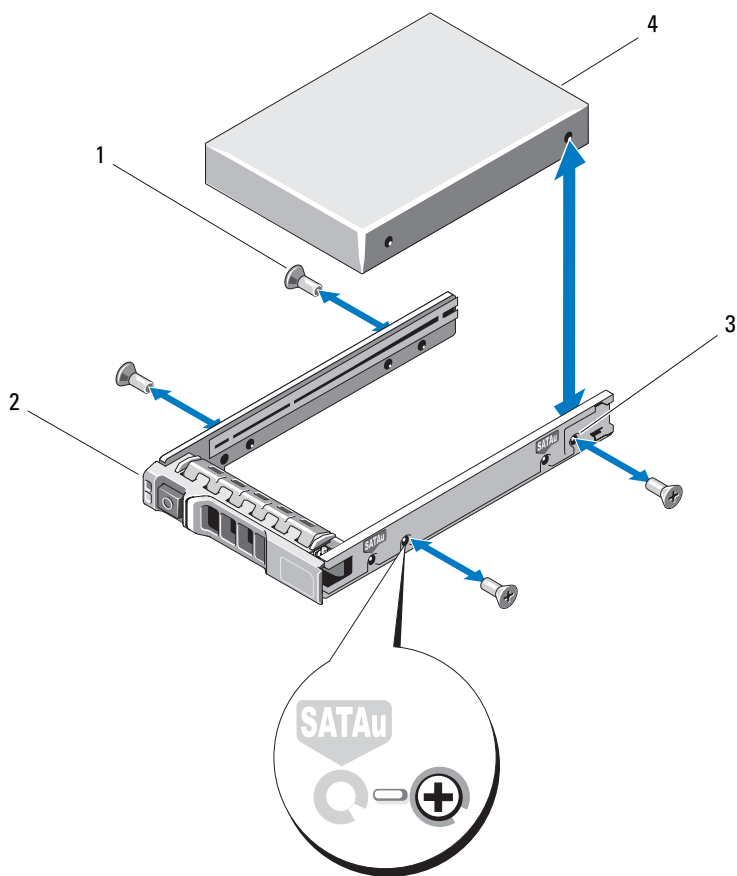
1 螺钉（4 颗）

2 驱动器托盘

3 SAS 螺孔

4 硬盘驱动器

图 3-6. 从 2.5 英寸驱动器托盘卸下硬盘驱动器以及将硬盘驱动器安装到 2.5 英寸驱动器托盘中



1 螺钉（4颗）

2 驱动器托盘

3 SAS 螺孔


4 硬盘驱动器

将硬盘驱动器安装到驱动器托盘中


- 1 在将硬盘驱动器的连接器端朝后的情况下，将硬盘驱动器插入硬盘驱动器托盘。请参阅图 3-5。
- 2 将硬盘驱动器上的螺孔对准硬盘驱动器托盘后端的孔组。
正确对准后，硬盘驱动器的背面将与硬盘驱动器托盘的背面齐平。
- 3 装上四颗螺钉以将硬盘驱动器固定到硬盘驱动器托盘中。

机柜管理模块

使用冗余机柜管理的机柜含有两个机柜管理模块 (EMM)，您可以将其配置为一体化模式或拆分模式。采用非冗余机柜管理的机柜只含一个 EMM（一体化模式下）。如果机柜中只安装了一个 EMM，则必须将其安装在 EMM 0 中。必须在 EMM 1 中安装 EMM 挡片。

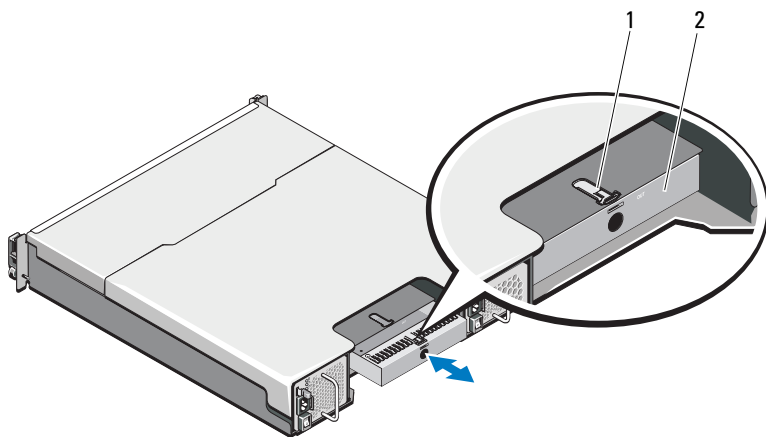
 **小心：**可在不关闭机柜电源的情况下卸下和安装 EMM。建议您不要在数据传输期间卸下 EMM。更换或安装连接至主机服务器的 EMM 将导致其与机柜断开通信，且需主机服务器重新引导。

卸下 EMM 挡片

 **小心：**要保持适当的系统冷却，则须在空插槽中安装 EMM 挡片。

- 1 关闭机柜和主机服务器电源。
- 2 断开连接至机柜的所有电源电缆。
- 3 卸下 EMM 0。请参阅第 37 页上的“卸下 EMM”。
- 4 要卸下 EMM 挡片，请按下释放闩锁并将挡片拉出机柜。请参阅图 3-7。
- 5 在 EMM 0 和 EMM 1 中安装 EMM。请参阅第 38 页上的“安装 EMM”。
- 6 将所有电源电缆连接至机柜。
- 7 打开机柜和主机服务器的电源。

图 3-7. 卸下和安装 EMM 挡片



1 释放门锁

2 EMM 挡片

安装 EMM 挡片

要安装 EMM 挡片，请将挡片与 EMM 托架对齐，然后将挡片插入到机箱中，直至卡入到位。

卸下 EMM

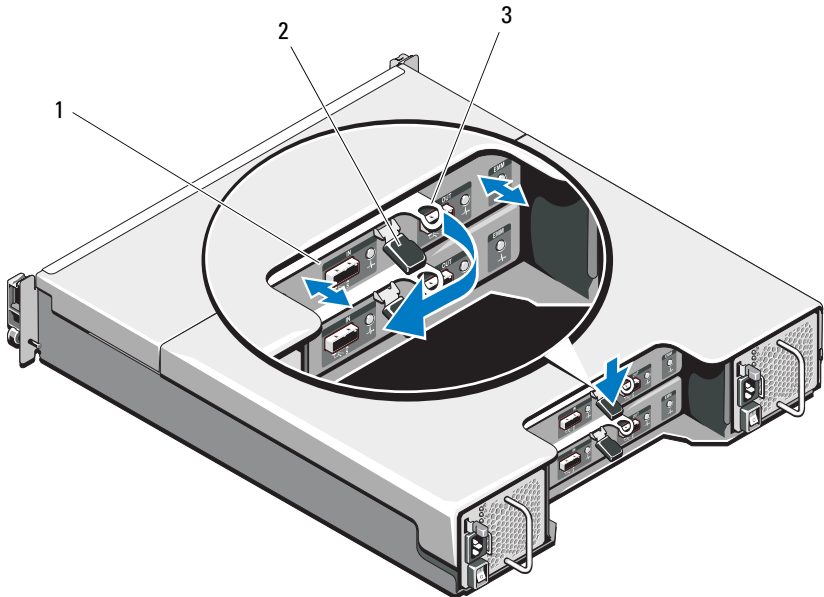
△ 小心：多数维修只能由经认证的维修技术人员进行。您只能根据产品说明文件中的授权，或者在联机或电话服务和支持小组的指导下，进行故障排除和简单的维修。未经 Dell 授权的维修所造成的损坏不在保修范围之内。请阅读并遵循产品附带的安全说明。

△ 小心：如果在连接至主机服务器时从以拆分模式运行的机柜中卸下 EMM，则会中断该 EMM 与物理磁盘（连接至卸下的 EMM）的连接。

- 1 断开连接至 EMM 的电缆。
- 2 按下释放卡舌并将释放拉杆拉出机箱。请参阅图 3-8。
- 3 抓住释放拉杆，然后将模块拉出机箱。

🔧 注：为避免损坏 EMM 上的敏感 EMI 触点，请勿堆叠 EMM。


图 3-8. 卸下和安装 EMM




- 1 EMM
- 3 释放拉杆

2 释放卡舌

安装 EMM

 **小心：**多数维修只能由经认证的维修技术人员进行。您只能根据产品说明文件中的授权，或者在联机或电话服务和 支持小组的指导下，进行故障排除和简单的维修。未经 Dell 授权的维修所造成的损坏不在保修范围之内。请阅读并遵循产品附带的安全说明。


- 1 将 EMM 插入 EMM 托架中，直至安装到位。
- 2 朝机箱方向推动释放拉杆，直至卡入到位。
- 3 将所有电缆连接至 EMM。
- 4 更新 EMM 的固件（如果适用）。有关最新固件的信息，请访问 Dell 支持 Web 站点 support.dell.com。

 **注：**如果机柜中安装了两个 EMM，您必须确保两个 EMM 均装有同一固件版本。您可以通过查看机柜上的 LED 或使用 Server Administrator 验证两个机柜是否均采用了同一固件版本。


有关 EMM 连接和布线的详细信息，请参阅第 19 页上的“操作您的存储机柜”。

电源设备 / 冷却风扇模块

您的机柜支持两个可热交换的电源设备 / 冷却风扇模块。尽管机柜可临时使用一个模块运行，但必须两个模块都必须才能使机柜冷却。

 **小心：**机柜在通电状态下，允许其与一个电源设备 / 冷却风扇模块最长脱离五分钟时间。如果超出此时间，存储设备可能会自动关闭以防止损坏。

卸下电源设备 / 冷却风扇模块

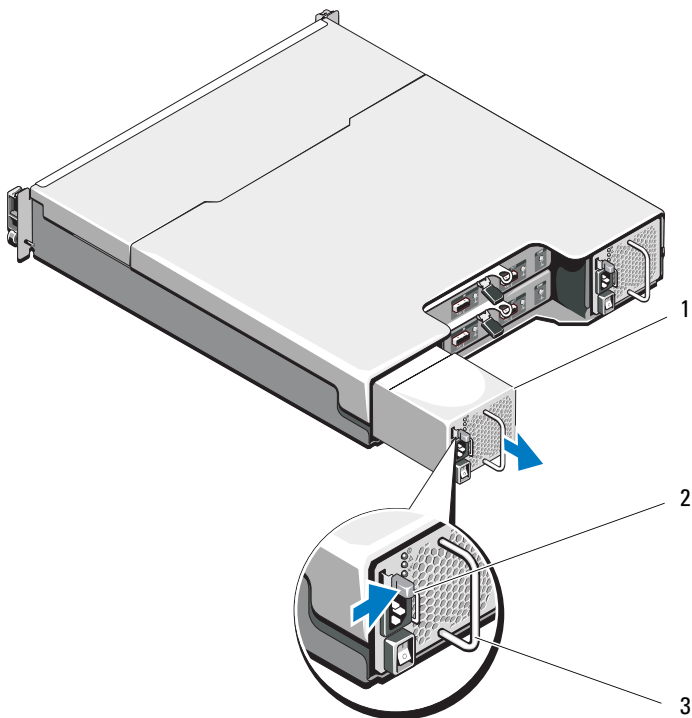
 **注：**如果将一个完全运转的电源设备 / 冷却风扇模块卸下，则余下模块的风扇速度会显著提高，以提供充足冷却。安装新的电源设备 / 冷却风扇模块后，该风扇的速度将逐渐降低。

- 1 关闭电源设备 / 冷却风扇模块电源。
- 2 断开电源电缆与电源的连接。
- 3 卸下固定电源电缆的 Velcro 紧固带，然后从电源设备 / 冷却风扇模块断开电源电缆的连接。

 **警告：**电源设备 / 冷却风扇模块很重。请用双手卸下模块。

- 4 按下释放卡舌并将电源设备拉出机箱。

图 3-9. 卸下和安装电源设备 / 冷却风扇模块

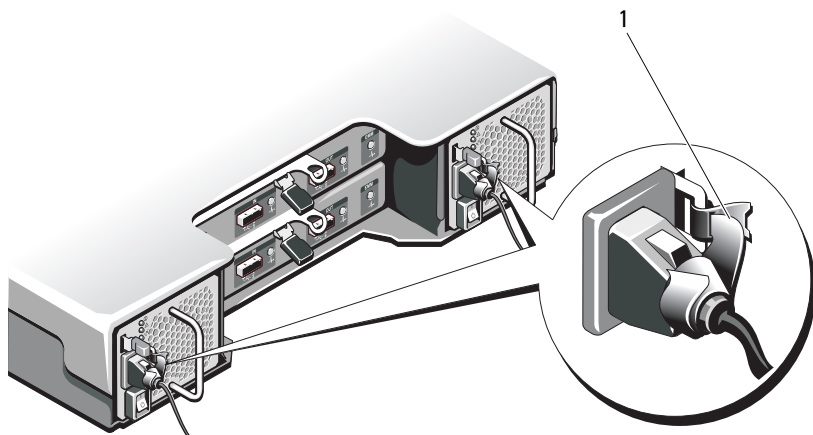


- 1 电源设备
- 2 释放卡舌
- 3 电源设备手柄

安装电源设备 / 冷却风扇模块

- 1 将电源设备 / 冷却风扇模块滑入机箱中，直至其完全就位且释放卡舌也已卡入到位。请参阅图 3-9。
- 2 将电源电缆连接至电源设备 / 冷却风扇模块并将电缆插入电源插座。
- 3 使用 Velcro 紧固带固定电源电缆。请参阅图 3-10。

图 3-10. 固定电源电缆



1 Velcro 紧固带

△ 小心：连接电源电缆时，请使用 Velcro 紧固带固定电缆。



注：如果机柜电源已接通，所有电源设备 LED 将保持熄灭，直到交流电源电缆连接至电源设备 / 冷却风扇模块并打开电源开关。

4 接通电源设备 / 冷却风扇模块电源。

控制面板

卸下控制面板

- 1 关闭机柜和主机服务器电源。
- 2 断开连接至机柜的所有电源电缆。
- 3 从以下位置卸下硬盘驱动器：
 - PowerVault MD1200 中的插槽 0 至 2
 - PowerVault MD1220 中的插槽 0 至 5请参阅第 31 页上的“卸下硬盘驱动器”。


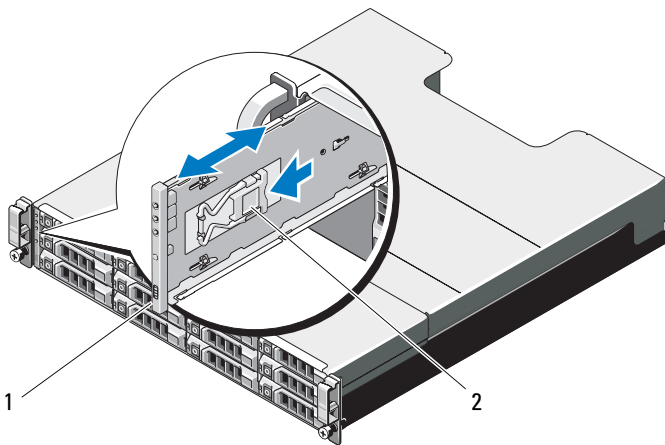
 **注：**卸下时标记每个硬盘驱动器的插槽位置。
- 4 完成以下操作后将控制面板滑出机箱：
 - 在 PowerVault MD1200 中，朝机柜的正面推动释放卡舌。请参阅图 3-11。
 - 在 PowerVault MD1220 中，朝机柜的正面拉动释放销。请参阅图 3-12。

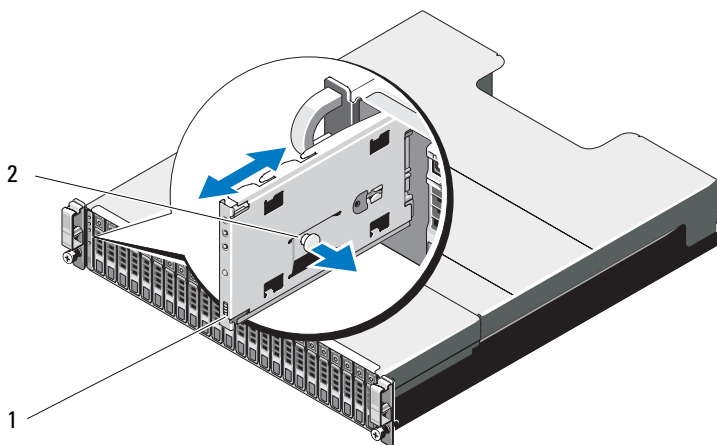
图 3-11. 卸下和安装控制面板 — PowerVault MD1200



1 控制面板

2 释放卡舌

图 3-12. 卸下和安装控制面板 — PowerVault MD1220



1 控制面板

2 释放销

安装控制面板

- 1 将控制面板对准机柜中的插槽。
- 2 将控制面板滑入机柜中，直至：
 - 释放卡舌卡入到位（PowerVault MD1200 中）。请参阅图 3-11。
 - 释放销卡入到位（PowerVault MD1220 中）。请参阅图 3-12。
- 3 在其各自的插槽中装回硬盘驱动器。请参阅第 32 页上的“安装硬盘驱动器”。
- 4 将所有电源电缆连接至机柜。
- 5 打开机柜和主机服务器的电源。

背板



警告： 凡需提起机柜时，请与他人协同操作。为避免受伤，请勿尝试独自提起机柜。

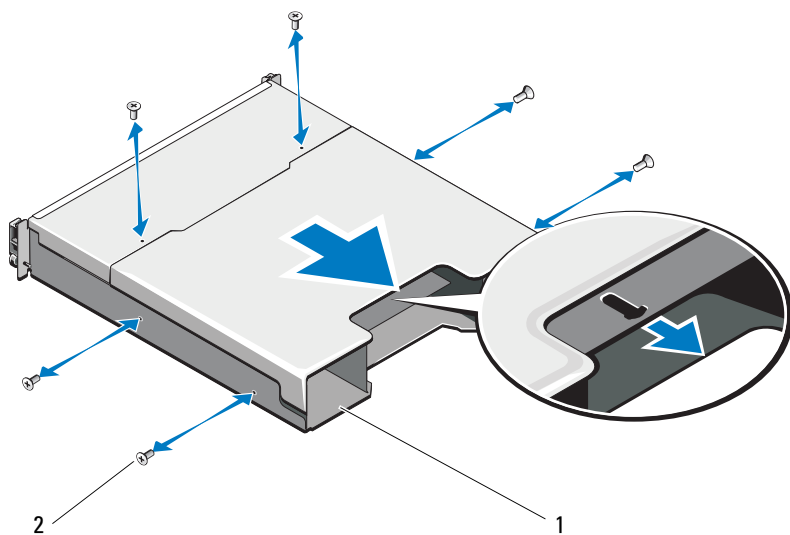


小心： 多数维修只能由经认证的维修技术人员进行。您只能根据产品说明文件中的授权，或者在联机或电话服务和支持小组的指导下，进行故障排除和简单的维修。未经 Dell 授权的维修所造成的损坏不在保修范围之内。请阅读并遵循产品附带的安全说明。

卸下背板

- 1 关闭机柜电源并从电源插座断开其连接。
- 2 断开连接至机柜的所有电缆。
- 3 卸下硬盘驱动器。请参阅第 31 页上的“卸下硬盘驱动器”。
- 4 卸下 EMM。第 37 页上的“卸下 EMM”。
- 5 卸下电源设备 / 冷却风扇模块。请参阅第 38 页上的“卸下电源设备 / 冷却风扇模块”。
- 6 卸下控制面板。请参阅第 41 页上的“卸下控制面板”。
- 7 拧下用于将 EMM/ 电源设备固定框架固定到机箱的螺钉。
- 8 抓住位于机柜底部中间位置的固定框架移动环，然后朝机箱背面拉动 EMM/ 电源设备固定框架。请参阅图 3-13。
- 9 提起 EMM/ 电源设备固定框架以使其脱离机箱。请参阅图 3-13。
- 10 拧松用于将背板固定至机箱的固定螺钉。请参阅图 3-14（PowerVault MD1200）或图 3-15（PowerVault MD1220）。
- 11 拧下固定背板的螺钉，然后将背板拉出机柜。请参阅图 3-14（PowerVault MD1200）或图 3-15（PowerVault MD1220）。

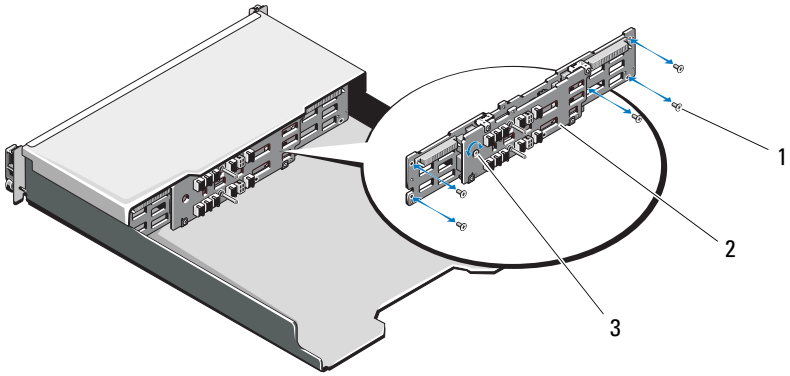
图 3-13. 卸下和安装 EMM/ 电源设备固定框架



1 EMM/ 电源设备固定框架

2 螺钉 (6)

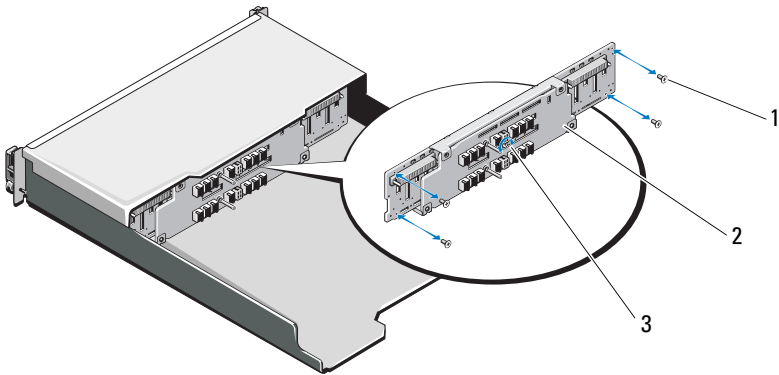
图 3-14. 卸下和安装背板 — PowerVault MD1200



- 1 螺钉（5 颗）
- 3 固定螺钉

2 背板

图 3-15. 卸下和安装背板 — PowerVault MD1200



- 1 螺钉（4 颗）
- 3 固定螺钉

2 背板

安装背板

- 1 将背板上的孔对准机柜中的孔。
- 2 拧紧固定螺钉，将背板固定到机箱。请参阅图 3-14（PowerVault MD1200）或图 3-15（PowerVault MD1220）。
- 3 装回用于将背板固定到机箱的螺钉。请参阅图 3-14（PowerVault MD1200）或图 3-15（PowerVault MD1220）。
- 4 将 EMM/ 电源设备固定框架上的插槽对准机箱中的卡舌。请参阅图 3-13。
- 5 朝机柜正面推动 EMM/ 电源设备固定框架。
- 6 装回用于将 EMM/ 电源设备固定框架固定到机箱的螺钉。
- 7 装回控制面板。请参阅第 42 页上的“安装控制面板”。
- 8 装回电源设备 / 冷却风扇模块。请参阅第 39 页上的“安装电源设备 / 冷却风扇模块”。
- 9 装回硬盘驱动器。请参阅第 32 页上的“安装硬盘驱动器”。
- 10 将所有电缆连接至机柜。
- 11 打开机柜和主机服务器的电源。

对机柜进行故障排除

安全第一 — 为您和您的存储设备着想

△ **小心：**多数维修只能由经认证的维修技术人员进行。您只能根据产品说明文件中的授权，或者在联机或电话服务和支持小组的指导下，进行故障排除和简单的维修。未经 Dell 授权的维修所造成的损坏不在保修范围之内。请阅读并遵循产品附带的安全说明。

机柜启动故障故障排除

如果系统在启动过程中停止响应，则请检查：

- 机柜是否发出一系列哔声。请参阅第 15 页上的“机柜警报”。
- 机柜故障 LED 是否亮起。请参阅第 12 页上的“机柜管理模块”。
- 屏幕上是否显示任何信息。请参阅 Dell™ OpenManage™ Server Administrator 说明文件。
- 访问硬盘驱动器时听到持续的刮擦声或摩擦声。请参阅第 53 页上的“获得帮助”。


通信中断故障排除

有关通信中断故障排除的信息，请参阅第 49 页上的“机柜管理模块故障排除”。

外部连接故障排除

- 对任何外部设备进行故障排除之前，检查电缆是否已连接至正确的端口。有关机柜中背面板连接器的位置，请参阅图 1-5。
- 确保所有电缆均已稳固地连接至机柜上的外部连接器。

电源设备 / 冷却风扇模块故障排除


 **小心：**多数维修只能由经认证的维修技术人员进行。您只能根据产品说明文件中的授权，或者在联机或电话服务和支持小组的指导下，进行故障排除和简单的维修。未经 Dell 授权的维修所造成的损坏不在保修范围之内。请阅读并遵循产品附带的安全说明。

 **小心：**建议在关闭机柜电源之前关闭主机服务器电源以免数据丢失。

- 1 找到出现故障的电源设备并确定 LED 的状态。
 - 如果交流电源 LED 不亮，则请检查电源线和插有电源的电源设备。
 - 将其他设备连接至电源以确认其是否工作正常。
 - 将电缆连接至其他电源。
 - 更换电源电缆。

如果问题仍未解决，请参阅第 53 页上的“获得帮助”。

- 如果直流电源 LED 不亮，请检查电源开关是否已打开。如果电源开关已打开，请参阅步骤 2。
- 如果电源设备的故障指示灯亮起，请参阅第 53 页上的“获得帮助”。

 **小心：**电源设备 / 冷却风扇模块为可热交换。机柜可通过一个电源设备运行；但必须安装两个模块以确保充分冷却。机柜在通电状态下，允许其与一个电源设备 / 冷却风扇模块最长脱离五分钟时间。如果超出此时间，机柜可能会自动关闭以防止损坏。

- 2 通过拆卸和重新安装的方法来重置电源设备。请参阅第 38 页上的“电源设备 / 冷却风扇模块”。



注：安装完电源设备后，请等待几秒钟，以便机柜识别电源设备并确定其是否工作正常。

如果问题仍未解决，请参阅第 53 页上的“获得帮助”。

- 3 如果电源设备 / 冷却风扇模块上的所有 LED 均已熄灭，并且机柜已接通电源，则须更新固件。有关升级固件的信息，请参阅第 26 页上的“下载固件”。

对机柜冷却问题进行故障排除

△ 小心：多数维修只能由经认证的维修技术人员进行。您只能根据产品说明文件中的授权，或者在联机或电话服务和支持小组的指导下，进行故障排除和简单的维修。未经 Dell 授权的维修所造成的损坏不在保修范围之内。请阅读并遵循产品附带的安全说明。

确保不存在以下情况：

- 机柜护盖或驱动器挡片已卸下。
- 环境温度太高。请参阅《使用入门指南》中的“技术规格”。
- 外部通风受阻。
- 电源设备 / 冷却风扇模块已卸下或出现故障。请参阅第 48 页上的“电源设备 / 冷却风扇模块故障排除”。

如果问题仍未解决，请参阅第 53 页上的“获得帮助”。

机柜管理模块故障排除

△ 小心：多数维修只能由经认证的维修技术人员进行。您只能根据产品说明文件中的授权，或者在联机或电话服务和支持小组的指导下，进行故障排除和简单的维修。未经 Dell 授权的维修所造成的损坏不在保修范围之内。请阅读并遵循产品附带的安全说明。

△ 小心：建议您在关闭机柜电源之前关闭主机服务器电源以免数据丢失。

- 如果 EMM 状态 LED 持续亮起或闪烁琥珀色光（每个序列为 2 或 4 次）：
 - a 关闭服务器电源。
 - b 卸下 EMM 并检查背板和 EMM 上的销有无弯曲。请参阅第 37 页上的“卸下 EMM”。
 - c 重新安装 EMM 并等待 30 秒。请参阅第 38 页上的“安装 EMM”。
 - d 打开服务器电源。
 - e 查看 EMM 状态 LED。

如果问题仍未解决，请参阅第 53 页上的“获得帮助”。

- 如果 EMM 状态 LED 闪烁琥珀色光（每个序列 5 次），请将两个 EMM 上的固件更新为所支持的最新固件。有关下载最新固件的详细信息，请参阅第 26 页上的“下载固件”。

- 如果链路状态 LED 并非绿色：
 - a 关闭服务器电源。
 - b 重置存储柜和服务器中的电缆。
 - c 重新启动存储柜，直到机柜完全引导。
 - d 打开服务器电源。
 - e 查看链路状态 LED。如果链路状态 LED 未呈现绿色，则请继续执行下一步。
 - f 装回电缆。

如果问题仍未解决，请参阅第 53 页上的“获得帮助”。

硬盘驱动器故障排除



小心：多数维修只能由经认证的维修技术人员进行。您只能根据产品说明文件中的授权，或者在联机或电话服务和支持小组的指导下，进行故障排除和简单的维修。未经 Dell 授权的维修所造成的损坏不在保修范围之内。请阅读并遵循产品附带的安全说明。

- 1 从机柜中卸下硬盘驱动器。请参阅第 31 页上的“卸下硬盘驱动器”。



注：从机柜中卸下故障硬盘驱动器之前，必须查看硬盘驱动器指示灯。

- 2 检查硬盘驱动器和背板，确保连接器未发生损坏。
- 3 重新安装硬盘驱动器。
- 4 重新引导宿主服务器。

如果问题仍未解决，请继续执行步骤 5。

- 5 验证每个连接至电缆的端口的 EMM 端口链路状态 LED 和 EMM 状态 LED 是否持续亮起绿色光。如果 LED 未持续亮起绿色，则请参阅第 12 页上的“机柜管理模块”。
- 6 确保所有电缆均已按选定机柜模式正确连接。有关存储设备模式的详细信息，请参阅第 19 页上的“操作您的存储机柜”。
- 7 如果已重置电缆，请重新引导主机服务器。

如果问题依然存在，请参阅第 47 页上的“通信中断故障排除”或第 53 页上的“获得帮助”。

机柜连接故障排除

- 1 验证每个连接至电缆的端口的 EMM 端口链路状态 LED 和 EMM 状态 LED 是否持续亮起绿色光。如果 LED 未持续亮起绿色，则请参阅第 12 页上的“机柜管理模块”。
- 2 确保所有电缆均已按选定机柜模式正确连接。有关机柜模式的详细信息，请参阅第 19 页上的“操作您的存储机柜”。
- 3 如果已重置电缆，请重新引导主机服务器。



注：重置机柜中的电缆之前，必须关闭主机服务器电源。

如果问题仍未解决，请参阅第 53 页上的“获得帮助”。

受潮机柜故障排除




小心：多数维修只能由经认证的维修技术人员进行。您只能根据产品说明文件中的授权，或者在联机或电话服务和支持小组的指导下，进行故障排除和简单的维修。未经 Dell 授权的维修所造成的损坏不在保修范围之内。请阅读并遵循产品附带的安全说明。

- 1 关闭机柜电源并断开所有电缆的连接。
- 2 从机柜中卸下以下组件。请参阅第 27 页上的“安装机柜组件”。
 - 硬盘驱动器
 - 存储设备管理模块 (EMM)
 - 电源设备 / 冷却风扇模块
 - 控制面板
 - 背板
- 3 使系统彻底干燥至少 24 小时。
- 4 重新安装您在步骤 2 中卸下的组件。
- 5 连接所有电缆并打开机柜电源。

如果机柜未正常启动，请参阅第 53 页上的“获得帮助”。

受损机柜故障排除

 **小心：**多数维修只能由经认证的维修技术人员进行。您只能根据产品说明文件中的授权，或者在联机或电话服务和支持小组的指导下，进行故障排除和简单的维修。未经 Dell 授权的维修所造成的损坏不在保修范围之内。请阅读并遵循产品附带的安全说明。

- 1 确保已正确安装以下组件：
 - 硬盘驱动器
 - EMM
 - 电源设备 / 冷却风扇模块
 - 控制面板
 - 背板
- 2 确保所有电缆均已正确连接且连接器中无损坏的插针。
- 3 运行 Server Administrator 中可用的诊断程序。
如果检测程序运行失败，请参阅第 53 页上的“获得帮助”。

获得帮助

与 Dell 联络

美国地区的客户，请致电 800-WWW-DELL (800-999-3355)。



注：如果没有活动的 Internet 连接，您可以在购货发票、装箱单、帐单或 Dell 产品目录上查找联系信息。

Dell 提供了几种联机以及电话支持和服务选项。可用性会因所在国家和地区以及产品的不同而有所差异，您所在的地区可能不提供某些服务。有关销售、技术支持或客户服务问题，请与 Dell 联络：

- 1 请访问 support.dell.com。
- 2 在页面底部的“Choose A Country/Region”（选择国家 / 地区）下拉式菜单中，确认您所在的国家或地区。
- 3 单击页面左侧的 **Contact Us**（与我们联系）。
- 4 根据您的需要选择适当的服务或支持链接。
- 5 选择便于您与 Dell 联络的方式。

词汇表

A — 安培。

AC — 交流电。

ACPI — 高级配置和电源接口。一种使操作系统可以直接进行配置和电源管理的标准接口。

ANSI — 美国国家标准协会。负责制订美国技术标准的主要组织。

BMC — 底板管理控制器。

BTU — 英制热量单位。

备份 — 程序或数据文件的副本。为以防万一，请定期备份系统硬盘驱动器。

本地总线 — 在具有本地总线扩充功能的系统上，某些外围设备（例如视频适配器电路）的运行速度可以比使用传统扩充总线时的运行速度快得多。另请参阅**总线**。

C — 摄氏。

cm — 厘米。

COM n — 系统中串行端口的设备名称。

CPU — 中央处理器。请参阅**处理器**。

处理器 — 系统中的主要计算芯片，用于控制算术和逻辑函数的解释和执行。通常，针对一种处理器编写的软件必须经过修改后才能和其它处理器上运行。CPU 是处理器的同义词。

串行端口 — 一种传统 I/O 端口，使用 9 针连接器，每次传输一位数据，通常用于将调制解调器连接至系统。

存储钥匙 — 集成了 USB 连接器的便携式快擦写存储器存储设备。

DC — 直流电。

DDR — 双数据速率。内存模块中使用的一种技术，可在时钟周期的上升脉冲和下降脉冲传输数据，有可能成倍提高数据速率。

DHCP — 动态主机配置协议。一种将 IP 地址自动分配给客户端系统的方法。

DIMM — 双列直插式内存模块。另请参阅**内存模块**。

DNS — 域名系统。一种将 Internet 域名（如 www.example.com）转换成 IP 地址（如 208.77.188.166）的方法。

DRAM — 动态随机存取存储器。系统的 RAM 通常全部由 DRAM 芯片组成。

DVD — 数字多用途光盘或数字视频光盘。

刀片式服务器 — 包含处理器、内存和硬盘驱动器的模块。这些模块安装在包括电源设备和风扇的机箱内。

ECC — 差错校验。

EMI — 电磁干扰。

ERA — 嵌入式远程访问。ERA 使您可以使用远程访问控制器在网络服务器上执行远程或“带外”服务器管理。

ESD — 静电释放。

ESM — 嵌入式服务器管理。

F — 华氏。

FAT — 文件分配表。MS-DOS 使用的文件系统结构，用于组织和记录文件存储。Microsoft® Windows® 操作系统可以选择使用 FAT 文件系统结构。

FSB — 前端总线。FSB 是处理器和主内存 (RAM) 之间的数据通路和物理接口。

FTP — 文件传输协议。

分拆 — 磁盘分拆将数据写入一个阵列的三个或三个以上磁盘中，但仅使用每个磁盘的部分空间。对于所使用的每个磁盘，“磁条”所使用的空间容量相同。虚拟磁盘可以使用阵列中同一组磁盘的若干个磁条。另请参阅 *数据保护、镜像和 RAID*。

分区 — 您可以使用 **fdisk** 命令将硬盘驱动器分成多个称为分区的物理部分。每个分区可以包含多个逻辑驱动器。您必须使用 **format** 命令格式化每个逻辑驱动器。

服务标签 — 系统上的条形码标签，用于在致电 Dell 寻求技术支持时识别系统。

g — 克。

G — 重力。

Gb — 千兆位；1024 兆位或 1,073,741,824 位。

GB — 千兆字节；1024 兆字节或 1,073,741,824 字节。但是，在用于指示硬盘驱动器的容量时，该术语通常舍入为 1,000,000,000 字节。

高速缓存 — 一种高速存储区域，用于备份数据或指令以进行快速数据检索。

公用程序 — 用于管理系统资源（例如内存、磁盘驱动器或打印机）的程序。

光纤通道 — 主要用于网络存储设备的一种高速网络接口。

Hz — 赫兹。

环境温度 — 系统所在的区域或房间的温度。

I/O — 输入/输出。键盘是输入设备，显示器是输出设备。通常，I/O 活动和计算活动可相互区分。

IDE — 集成驱动电子设备。系统板和存储设备之间的标准接口。

iDRAC — Internet Dell 远程访问控制器 (Internet Dell Remote Access Controller)。一种使用 Internet SCSI 协议的远程访问控制器。

IP — Internet 协议。

IPv6 — Internet 协议版本 6。

IPX — Internet 信息包交换。

IRQ — 中断请求。一种信号，表示数据将要发送到外围设备或者外围设备将要接收数据，它通过 IRQ 线路传送到处理器。必须为每个已连接的外围设备分配一个 IRQ 号码。虽然两个设备可以共享同一个 IRQ 分配，但是您不能同时运行这两个设备。

iSCSI — Internet SCSI (请参阅 SCSI)。一种能够使 SCSI 设备在整个网络或 Internet 上进行通信的协议。

奇偶校验 — 与数据块相关的冗余信息。

奇偶校验分拆 — 在 RAID 阵列中，包含奇偶校验数据的已分拆硬盘驱动器。

镜像 — 一种数据冗余，使用一组物理驱动器存储数据，并使用一组或多组附加驱动器存储这些数据的副本。镜像功能由软件提供。另请参阅 *分拆* 和 *RAID*。

K — 千；1000。

Kb — 千位；1024 位。

KB — 千字节；1024 字节。

Kbps — 千位/秒。

KBps — 千字节/秒。

kg — 千克；1000 克。

kHz — 千赫兹。

KVM — 键盘/视频/鼠标。KVM 指一种转换器，使用此转换器可以选择显示视频和使用键盘及鼠标的系统。

可引导介质 — 在系统无法从硬盘驱动器引导时，用于启动系统的设备，如 CD、软盘或 USB 存储钥匙等。

控制面板 — 系统的一部分，包含指示灯和控件（例如电源按钮和电源指示灯）。

控制器 — 一种芯片或扩充卡，用于控制处理器与内存之间或处理器与外围设备之间的数据传输。

快擦写存储器 — 一种可使用软件公用程序进行编程和重新编程的电子芯片。

扩充卡 — 一种添加式插卡（例如 NIC 或 SCSI 适配器），可插入系统板上的扩充卡连接器中。通过提供扩充总线和外围设备之间的接口，扩充卡可以为系统添加某些专门功能。

扩充卡连接器 — 一种位于系统板或提升板上的连接器，用于插接扩充卡。

扩充总线 — 系统包含一条扩充总线，使处理器能够与外围设备的控制器（例如 NIC）进行通信。

LAN — 局域网。LAN 通常局限于同一座建筑物或几座相邻建筑物之内，所有设备通过专用线路连接至 LAN。

LCD — 液晶显示屏。

LED — 发光二极管。一种电流通过时亮起的电子设备。

LGA — 平面栅极阵列。

LOM — 母板内置 LAN。

LVD — 低电压差动。

m — 米。

mA — 毫安。

MAC 地址 — 介质访问控制地址。系统在网络上的唯一硬件编号。

mAh — 毫安小时。

Mb — 兆位；1,048,576 位。

MB — 兆字节；1,048,576 字节。但是，在用于指示硬盘驱动器的容量时，该术语通常舍入为 1,000,000 字节。

Mbps — 兆位 / 秒。

MBps — 兆字节 / 秒。

MBR — 主引导记录。

MHz — 兆赫兹。

mm — 毫米。

ms — 毫秒。

NAS — 网络连接存储。NAS 是用于在网络上实现共享存储的概念之一。NAS 系统具有自己的操作系统、集成硬件和软件，它们经过优化，可以满足特定的存储需要。

NIC — 网络接口控制器。安装或集成在系统中的设备，用于连接至网络。

NMI — 不可屏蔽中断。设备向处理器发送 NMI，以通知有关硬件的错误。

ns — 纳秒。

NVRAM — 非易失性随机存取存储器。系统关闭后不会丢失其内容的存储器。NVRAM 用于维护日期、时间和系统配置信息。

内存 — 系统中用于存储基本系统数据的区域。系统可以包括若干种不同形式的内存，例如集成内存（ROM 和 RAM）和添加式内存模块（DIMM）。

内存地址 — 系统 RAM 中的特定位置，通常以十六进制数字表示。

内存模块 — 包含 DRAM 芯片的小型电路板，与系统板相连接。

PCI — 外围组件互连。一种本地总线实施标准。

PDU — 配电装置。一种具有多个电源插座的电源，可以为机架中的服务器和存储系统提供电源。

POST — 开机自测。在您打开系统后、载入操作系统之前，POST 将检测各种系统组件（例如 RAM 和硬盘驱动器）。

PXE — 预引导执行环境，一种通过 LAN 引导系统的方法（不使用硬盘驱动器或可引导软盘）。

驱动程序 — 请参阅 *设备驱动程序*。

RAC — 远程访问控制器。

RAID — 独立磁盘冗余阵列。提供数据冗余的一种方法。一些常见的 RAID 实现方法包括 RAID 0、RAID 1、RAID 5、RAID 10 和 RAID 50。另请参阅 *镜像和分拆*。

RAM — 随机存取存储器。系统的主要暂时存储区域，用于存储程序指令和数据。关闭系统后，RAM 中存储的所有信息都将丢失。

R-DIMM — 已注册的 DDR3 内存模块。

ROM — 只读存储器。您的系统包含一些对系统运行至关重要的程序，以 ROM 代码的形式存在。即使在关闭系统后，ROM 芯片中的内容仍然保留。例如，ROM 中的代码包括启动系统引导例行程序和 POST 的程序。

ROMB — 母板 RAID。

热插拔 — 在系统通电且正在运行的情况下，将某一设备（通常是硬盘驱动器或内部冷却风扇）插入或安装到主机系统中的功能。

SAN — 存储区域网络。一种网络体系结构，使远程网络连接的存储设备可以通过本地连接的方式对服务器显示。

SAS — 串行连接 SCSI。

SATA — 串行高级技术附件。介于系统板和存储设备之间的标准接口。

SCSI — 小型计算机系统接口。一种输入 / 输出总线接口，其数据传输速率比标准端口要快。

SD 卡 — 安全数字快擦写存储器卡。

SDRAM — 同步动态随机存取存储器。

sec — 秒。

SMART — 自我监测分析和报告技术。允许硬盘驱动器向系统 BIOS 报告错误和故障，然后将错误信息显示在屏幕上。

SMP — 对称多处理。用于描述一个系统，该系统具有两个或多个通过高带宽链路连接、并由操作系统管理的处理器，其中每个处理器对 I/O 设备具有同等的访问权限。

SNMP — 简单网络管理协议，一种标准接口，使网络管理员可以远程监测和管理工作站。

SVGA — 超级视频图形阵列。VGA 和 SVGA 是视频适配器的视频标准，其分辨率和颜色显示功能比以前的标准更强。

上行链路端口 — 网络集线器或交换机上的一个端口，用于连接其它集线器或交换机（无需绞接电缆）。

设备驱动程序 — 一种程序，使操作系统或某些其它程序能够与外围设备正确接合。

视频适配器 — 与显示器配合以共同提供系统视频功能的逻辑电路。视频适配器可以集成至系统板，也可以是插入扩充槽的扩充卡。

视频内存 — 除系统 RAM 之外，大多数 VGA 和 SVGA 视频适配器还包括内存芯片。如果视频驱动程序和显示器性能配备得当，程序能够显示的颜色数主要受所安装的视频内存容量的影响。

视频分辨率 — 视频分辨率（例如 800 x 600）表示为横向像素数乘以纵向像素数。要以特定的图形分辨率显示程序，必须安装相应的视频驱动程序，并且显示器必须支持此分辨率。

TCP/IP — 传输控制协议 / Internet 协议。

TOE — TCP/IP 减负引擎。

跳线 — 电路板上带有两个或多个突起插针的小块。带电线的塑料插头可插在插针上。电线与插针连接形成电路，提供了一种更改电路板中电路的方法，简单易行而又便于恢复。

图形模式 — 一种视频模式，可以定义为 x 个水平像素乘 y 个垂直像素乘 z 种颜色。

U-DIMM — 未注册（非缓冲）的 DDR3 内存模块。

UPS — 不间断电源设备。断电时自动为系统供电的电池电源装置。

USB — 通用串行总线。USB 连接器可为多个 USB 兼容设备（例如鼠标和键盘）提供单一连接点。USB 设备可以在系统运行时进行连接或断开连接。

USB 存储钥匙 — 请参阅 *存储钥匙*。

V — 伏特。

VAC — 交流电压。

VDC — 直流电压。

VGA — 视频图形阵列。VGA 和 SVGA 是视频适配器的视频标准。与以前的标准相比，它们的分辨率更高，颜色显示能力更强。

W — 瓦特。

WH — 瓦特小时。

外围设备 — 连接至系统的内部或外部设备，例如软盘驱动器或键盘。

XML — 可扩展标记语言。XML 是创建公用信息格式并在万维网、内部网及其它位置共享格式和数据的一种方式。

系统板 — 作为主要的电路板，系统板通常包含系统的大多数整体组件，例如处理器、RAM、外围设备控制器以及各种 ROM 芯片。

系统配置信息 — 内存中存储的数据，告知系统安装了哪些硬件，以及应当如何配置系统以运行这些硬件。

系统内存 — 请参阅 RAM。

系统设置程序 — 一种基于 BIOS 的程序，使您可以配置系统硬件并通过设置密码保护等功能自定义系统的运行。由于系统设置程序存储在 NVRAM 中，所有设置均保持有效，直至您再次更改这些设置。

像素 — 视频显示屏上的一个点。像素按行和列排列生成图像。视频分辨率表示为横向像素数乘以纵向像素数，例如 640 x 480。

协处理器 — 一种芯片，可以帮助系统的处理器执行特定的处理任务。例如，数学协处理器执行数字处理。

虚拟化 — 通过软件在多种环境之间共享一台计算机的资源的功能。对用户来说，单个物理系统可以表现为多个虚拟系统，从而能够承载多个操作系统。

ZIF — 零插入力。

诊断程序 — 一整套针对您的系统的检测程序。

只读文件 — 只读文件是一种禁止编辑或删除的文件。

终结处理 — 某些设备（例如 SCSI 电缆两端的最后一个设备）必须进行终结处理，以防止电缆中的反射和乱真信号。将此类设备连接至序列中时，您可能需要启用或禁用这些设备上的终结处理，方法是更改设备上的跳线或开关设置，或者更改设备配置软件中的设置。

主机适配器 — 一种控制器，可以实现系统总线与外围设备（通常是存储设备）之间的通信。

资产标签 — 分配给系统的独特代码（通常由管理员进行分配），用于安全保护或跟踪。

自述文件 — 软件或硬件通常所附带的文本文件，包含补充或更新产品说明文件的信息。

总线 — 系统组件之间的信息通道。系统包含一条扩充总线，使处理器可以与控制器（用于控制连接至系统的外围设备）进行通信。系统中还包含一条地址总线和一条数据总线，用于处理器与 RAM 之间的通信。

索引

安全, 47

安装

EMM, 38

EMM 挡片, 36

背板, 46

电源设备 / 冷却风扇模块, 39

控制面板 MD1200, 42

前挡板, 28

驱动器挡片, 31

硬盘驱动器, 32

保修, 17

背板

安装, 46

卸下, 43

Dell

联络, 53

布线

拆分模式, 20

一体化模式, 20

电话号码, 53

电源指示灯, 7

故障排除, 47

电源设备 / 冷却风扇模块, 48

冷却问题, 49

连接, 51

启动故障, 47

受潮机柜, 51

受损机柜, 52

通信中断, 47

外部连接, 47

硬盘驱动器, 50

固件

下载, 26

管理

存储柜, 26

过热关机, 15

机柜

管理, 26

机柜模式

布线, 19

拆分, 19

更改, 25

一体化, 19

建议使用的工具, 27

警报, 15

控制面板

安装, 42

卸下, 41

前挡板

安装, 28

卸下, 27

前面板

部件, 7

驱动器托盘

硬盘驱动器, 33

卸下

EMM, 37

- EMM 挡片, 35
- 背板, 43
- 从驱动器托盘中卸下硬盘驱动器, 33
- 电源设备 / 冷却风扇模块, 38
- 控制面板 MD1200, 41
- 前挡板, 27
- 驱动器挡片, 29
- 硬盘驱动器, 31
- 硬盘驱动器
 - 安装, 32
 - 驱动器托盘, 33
 - 卸下, 31
- 与 Dell 联络, 53
- 支持
 - 与 Dell 联络, 53
- 指示灯
 - 电源, 7